

**Allgemeine
bauaufsichtliche
Zulassung/
Allgemeine
Bauartgenehmigung**

**Zulassungsstelle für Bauprodukte und Bauarten
Bautechnisches Prüfamt**

Eine vom Bund und den Ländern
gemeinsam getragene Anstalt des öffentlichen Rechts
Mitglied der EOTA, der UEAtc und der WFTAO

Datum: 28.01.2019
Geschäftszeichen: I 62-1.17.1-57/17

**Nummer:
Z-17.1-981**

Geltungsdauer
vom: **7. Dezember 2018**
bis: **7. Dezember 2023**

Antragsteller:
Arbeitsgemeinschaft Mauerziegel
im Bundesverband der
Deutschen Ziegelindustrie e.V.
Reinhardtstraße 12-16
10117 Berlin

Gegenstand dieses Bescheides:
**Nichttragende Flachstürze
aus Zuggurten in Ziegel-Formsteinen mit oder ohne Wärmedämmung und Ziegelmauerwerk mit
unvermörtelten Stoßfugen**

Der oben genannte Regelungsgegenstand wird hiermit allgemein bauaufsichtlich
zugelassen/ genehmigt.
Dieser Bescheid umfasst 13 Seiten und drei Anlagen.
Der Gegenstand ist erstmals am 6. Dezember 2008 allgemein bauaufsichtlich zugelassen worden.

DIBt

I ALLGEMEINE BESTIMMUNGEN

- 1 Mit diesem Bescheid ist die Verwendbarkeit bzw. Anwendbarkeit des Regelungsgegenstandes im Sinne der Landesbauordnungen nachgewiesen.
- 2 Dieser Bescheid ersetzt nicht die für die Durchführung von Bauvorhaben gesetzlich vorgeschriebenen Genehmigungen, Zustimmungen und Bescheinigungen.
- 3 Dieser Bescheid wird unbeschadet der Rechte Dritter, insbesondere privater Schutzrechte, erteilt.
- 4 Dem Verwender bzw. Anwender des Regelungsgegenstandes sind, unbeschadet weiter gehender Regelungen in den "Besonderen Bestimmungen", Kopien dieses Bescheides zur Verfügung zu stellen. Zudem ist der Verwender bzw. Anwender des Regelungsgegenstandes darauf hinzuweisen, dass dieser Bescheid an der Verwendungs- bzw. Anwendungsstelle vorliegen muss. Auf Anforderung sind den beteiligten Behörden ebenfalls Kopien zur Verfügung zu stellen.
- 5 Dieser Bescheid darf nur vollständig vervielfältigt werden. Eine auszugsweise Veröffentlichung bedarf der Zustimmung des Deutschen Instituts für Bautechnik. Texte und Zeichnungen von Werbeschriften dürfen diesem Bescheid nicht widersprechen, Übersetzungen müssen den Hinweis "Vom Deutschen Institut für Bautechnik nicht geprüfte Übersetzung der deutschen Originalfassung" enthalten.
- 6 Dieser Bescheid wird widerruflich erteilt. Die Bestimmungen können nachträglich ergänzt und geändert werden, insbesondere, wenn neue technische Erkenntnisse dies erfordern.
- 7 Dieser Bescheid bezieht sich auf die von dem Antragsteller gemachten Angaben und vorgelegten Dokumente. Eine Änderung dieser Grundlagen wird von diesem Bescheid nicht erfasst und ist dem Deutschen Institut für Bautechnik unverzüglich offenzulegen.
- 8 Die von diesem Bescheid umfasste allgemeine Bauartgenehmigung gilt zugleich als allgemeine bauaufsichtliche Zulassung für die Bauart.

II BESONDERE BESTIMMUNGEN

1 Regelungsgegenstand und Verwendungs- bzw. Anwendungsbereich

1.1 Zulassungsgegenstand

(1) Gegenstand der allgemeinen bauaufsichtlichen Zulassung ist die Herstellung von nichttragenden Flachstürzen, bestehend aus vorgefertigten, schlaff bewehrten Zuggurten, die im Verbund mit einer örtlich hergestellten Druckzone aus Ziegelmauerwerk mit unvermörtelten Stoßfugen ihre Tragfähigkeit erlangen.

(2) Die Zuggurte sind bewehrte Stahlbeton-Fertigteile, die in schalenförmigen Ziegel-Formsteinen mit oder ohne Wärmedämmung hergestellt werden.

(3) Die Zuggurte dürfen nur durch die Eigenlast des darüber liegenden Mauerwerks belastet werden. Dies ist ggf. durch eine entsprechende Ausbildung von Massivdecken oder Anordnung von Stahlbetonbalken im Bereich der Öffnungen sicherzustellen.

(4) Für die Herstellung der Druckzone aus Ziegelmauerwerk dürfen nur Mauerziegel verwendet werden, die den in diesem Bescheid gestellten Anforderungen entsprechen, wobei eine Mindesthöhe der Übermauerung von 250 mm nicht unterschritten und eine maximale Höhe der Übermauerung von 1000 mm nicht überschritten werden darf. Abweichend hiervon darf die Druckzone mit einer Mindesthöhe von 125 mm ausgeführt werden, wenn 113 mm hohe Zuggurte mit Wärmedämmung nach Anlage 1 verwendet werden und die Druckzone aus Ziegeln der Rohdichteklasse $\leq 0,90$ hergestellt wird. Dies gilt auch für 113 mm hohe Zuggurte ohne Wärmedämmung, die zusätzliche Anforderungen an den Mindestbetonquerschnitt und die Lage der Bewehrung erfüllen, wobei bei diesen auch bauseits zwischen den Zuggurten eine Wärmedämmung angeordnet werden darf.

1.2 Genehmigungsgegenstand

(1) Gegenstand der allgemeinen Bauartgenehmigung ist die Bemessung und Ausführung dieser nichttragenden Mauerwerksstürze aus Ziegelmauerwerk.

(2) Die Flachstürze dürfen nur als Einfeldträger mit direkter Lagerung an ihrer Unterseite und für Öffnungen mit einer lichten Weite von höchstens 2250 mm verwendet werden.

(3) Es dürfen mehrere Zuggurte nebeneinander verlegt werden, wenn die Druckzone in ihrer Breite alle Zuggurte erfasst. Zuggurte mit Wärmedämmung dürfen entsprechend ihrer Breite in mindestens 300 mm, 365 mm, 425 mm bzw. 490 mm dicken Wänden verwendet werden. Bei Wanddicken größer 365 mm dürfen auch Zuggurte mit Wärmedämmung zusammen mit mindestens 90 mm breiten Zuggurten ohne Wärmedämmung eingesetzt werden.

(4) Die Flachstürze dürfen nur in Gebäuden mit vorwiegend ruhenden Einwirkungen gemäß DIN EN 1992-1-1/NA, NCI zu 1.5.2, NA 1.5.2.6, verwendet werden.

(5) Die Flachstürze dürfen nicht verwendet werden in Vormauer- und Verblendschalen von zweischaligen Außenwänden.

2 Bestimmungen für das Bauprodukt

2.1 Eigenschaften und Zusammensetzung

2.1.1 Allgemeines

(1) Die Zuggurte sind als Fertigteil aus Stahlbeton in schalenförmigen Ziegel-Formsteinen herzustellen. Die Zuggurte müssen den nachstehenden Festlegungen entsprechen.

(2) Formsteine mit geschlossenen Kanälen zur Aufnahme der Bewehrung sind unzulässig.

2.1.2 Zuggurte

(1) Die Zuggurte weisen folgende Abmessungen auf:

a) Zuggurte ohne Wärmedämmung

- Breite [mm]: 90 mm bis 240 mm
- Höhe [mm]: 71 mm oder 113 mm
- Länge [mm]: lichte Weite \leq 2250 mm

b) Zuggurte mit Wärmedämmung

- Breite [mm]: 300 mm, 365 mm, 425 mm oder 490 mm
- Höhe [mm]: 113 mm
- Länge [mm]: lichte Weite \leq 2250 mm

(2) Zuggurte mit Wärmedämmung müssen hinsichtlich der Anzahl der Aussparungen, Größe und Lage der Betonquerschnitte und Anordnung der Bewehrung den Angaben der Anlage 1 entsprechen.

(3) Zuggurte ohne Wärmedämmung müssen hinsichtlich der Größe der Betonquerschnitte und Lage der Bewehrung der Anlage 2 bzw. Anlage 3 entsprechen.

(4) Sofern Anforderungen hinsichtlich der Klassifizierung der Flachstürze in Feuerwiderstandsklassen nach DIN 4102-2 gestellt werden, sind die zusätzlichen Anforderungen an die Mindestabmessungen nach Abschnitt 3.1.5 dieses Bescheides zu beachten.

(5) Für die Herstellung der Zuggurte ist mindestens Beton C20/25 oder Leichtbeton LC20/22 nach DIN EN 206-1 sowie DIN EN 206-1/A1 und DIN EN 206-1/A2 in Verbindung mit DIN 1045-2 zu verwenden, sofern zur Einhaltung der Anforderungen an die Dauerhaftigkeit nach Abschnitt 2.1.3 oder DIN 1045-2 nicht eine höhere Betonfestigkeitsklasse erforderlich ist.

(6) Als Längsbewehrung der Zuggurte ist Betonstahl B 500 A oder B 500 B nach DIN 488-1 oder nach allgemeinen bauaufsichtlichen Zulassungen entsprechend den Festlegungen in DIN EN 1992-1-1, Abschnitt 3.2 in Verbindung mit DIN EN 1992-1-1/NA, NCI bzw. NDP Zu 3.2, zu verwenden. Für den Stababstand der Betonstäbe gilt DIN EN 1992-1-1, Abschnitt 8.2, in Verbindung mit DIN EN 1992-1-1/NA, NDP Zu 8.2. Wird nur ein Stab je Zuggurt eingelegt, muss sein Durchmesser mindestens 8 mm und höchstens 12 mm betragen; es ist jedoch in Abhängigkeit von der Zuggurtbreite folgende Mindestbewehrung einzulegen:

Zuggurte ohne Wärmedämmung 90 mm bis 240 mm breit:

Zuggurtbreite \leq 175 mm	1 \varnothing 8 mm
Zuggurtbreite > 175 mm,	2 \varnothing 8 mm oder 1 \varnothing 10 mm

Zuggurte mit Wärmedämmung 300 mm, 365 mm und 425 mm breit:

Zuggurtlänge \leq 2000 mm	2 \varnothing 8 mm
Zuggurtlänge > 2000 mm	2 \varnothing 10 mm oder 4 \varnothing 8 mm

Zuggurte mit Wärmedämmung 490 mm breit:

Zuggurtlänge \leq 2000 mm	3 \varnothing 8 mm
Zuggurtlänge > 2000 mm	3 \varnothing 10 mm oder 6 \varnothing 8 mm

(7) Für Zuggurte mit bauseits angeordneter Wärmedämmung nach den Anlagen 2 und 3 gelten die Bestimmungen für Zuggurte mit Wärmedämmung entsprechend.

(8) Alle Bewehrungsstäbe müssen bis zum Auflager geführt und dort verankert werden. Die Anordnung einer Querkraftbewehrung ist nicht erforderlich.

(9) Die Ziegel-Formsteine müssen auf der Innenseite so ausgebildet oder profiliert sein, dass sich die Formsteine nicht vom Beton lösen und herunterfallen können. Löcher sollen möglichst gleichmäßig und so über den Querschnitt verteilt sein, dass die folgenden Bedingungen eingehalten sind:

- Mindeststegdicken außen $\geq 8,5$ mm,
- Mindeststegdicken innen $\geq 6,0$ mm,
- Einzellochquerschnitt ≤ 6 cm².

(10) Die kleinste Summe der Stegdicken in Richtung Steinbreite, bezogen auf die Breite des Formsteins im jeweiligen Schnitt, muss ≥ 350 mm/m betragen. Im Bereich von mit Beton verfüllten Querschnitten ist deren Breite bei der Ermittlung der Breite der Formsteine abzuziehen.

(11) Die Ziegel-Formsteine müssen eine mittlere Längsdruckfestigkeit von mindestens 15 N/mm², bezogen auf die Nettoquerschnittsfläche bei einer Prüfhöhe der Schalen von mindestens 200 mm, haben (siehe auch Tabelle 1, Fußnote c). Die Nettoquerschnittsfläche ist die Bruttoquerschnittsfläche abzüglich der mit Beton bzw. Dämmstoff zu verfüllenden Aussparung.

(12) Die Zuggurte dürfen nur in den Druckfestigkeitsklassen 4, 6, 8, 10 und 12 hergestellt werden. Zur Einstufung in eine Druckfestigkeitsklasse ist im Rahmen der Erstprüfung nach Abschnitt 2.3.3 dieses Bescheides die Druckfestigkeit des mit Beton C20/25 bzw. Leichtbeton LC20/22 verfüllten Ziegel-Formsteins nach DIN V 105-1, Abschnitt 7.4, für jeden Zuggurtyp zu ermitteln. Für die Prüfung sind aus den Zuggurten 115 mm lange Probekörper herauszusägen und dann wie die entsprechenden Steinformate zu prüfen.

(13) Die Oberseite der Zuggurte muss entsprechend DIN EN 1992-1-1, Abschnitt 6.2.5 (2), in Verbindung mit DIN EN 1992-1-1/NA, NCI Zu 6.2.5 (2), glatt oder rau sein.

2.1.3. Betondeckung

(1) Die Betondeckung der Bewehrung in den Zuggurten muss in Abhängigkeit der jeweiligen Expositionsklasse die Anforderungen nach DIN EN 1992-1-1, Abschnitt 4.4.1, in Verbindung mit DIN EN 1992-1-1/NA, NCI bzw. NDP Zu 4.4.1, erfüllen.

(2) Bei Zuggurten für Flachstürze der Expositionsklasse XC3 (Bewehrungskorrosion, ausgelöst durch Karbonatisierung) darf die Betonstahlbewehrung abweichend von DIN EN 1992-1-1, Abschnitt 4.4.1, in Verbindung mit DIN EN 1992-1-1/NA NCI bzw. NDP zu 4.4.1

mit einem Nennmaß der Betondeckung c_{nom} von 20 mm verlegt werden, wenn gleichzeitig

- die Mindestbetondeckung c_{min} nicht kleiner als 15 mm ist und deren Einhaltung nach Abschnitt 2.3.2 überwacht wird,
- der Beton mit Portlandzement CEM I nach DIN EN 197 hergestellt wird,
- der Wasserzementwert w/z des Betons höchstens 0,45 beträgt,
- die Druckfestigkeit des Betons mindestens der Festigkeitsklasse C35/45 entspricht und
- der Stabdurchmesser d_s der Betonstahlbewehrung zur Sicherstellung des Verbundes nicht größer als 14 mm ist;

oder mit einem Nennmaß der Betondeckung c_{nom} von 25 mm verlegt werden, wenn gleichzeitig

- die Mindestbetondeckung c_{min} nicht kleiner als 20 mm ist und deren Einhaltung nach Abschnitt 2.3.2 überwacht wird,
- der Beton mit Portlandzement CEM I nach DIN EN 197-1 hergestellt wird,
- der Wasserzementwert w/z des Betons höchstens 0,50 beträgt,
- die Druckfestigkeit des Betons mindestens der Festigkeitsklasse C30/37 entspricht und

- der Stabdurchmesser d_s der Betonstahlbewehrung zur Sicherstellung des Verbundes nicht größer als 20 mm ist;
- oder mit einem Nennmaß der Betondeckung c_{nom} von 30 mm verlegt werden, wenn gleichzeitig
- die Mindestbetondeckung c_{min} nicht kleiner als 25 mm ist und deren Einhaltung nach Abschnitt 2.3.2 überwacht wird,
 - der Beton mit Portlandzement CEM I nach DIN EN 197-1 hergestellt wird,
 - der Wasserzementwert w/z des Betons höchstens 0,55 beträgt,
 - die Druckfestigkeit des Betons mindestens der Festigkeitsklasse C25/30 entspricht und
 - der Stabdurchmesser d_s der Betonstahlbewehrung zur Sicherstellung des Verbundes nicht größer als 25 mm ist.

(3) Die Zuggurt-Schalen dürfen auf die Betondeckung der Bewehrung nicht angerechnet werden.

(4) Die planmäßige Lage der Bewehrung und die Einhaltung der erforderlichen Betondeckung an jeder Stelle sind unter Berücksichtigung der Maßhaltigkeit und Toleranzen der Zuggurt-Schalen durch geeignete Maßnahmen sicherzustellen. Die Zuggurte sind so herzustellen, dass das Gefüge und die Dichtigkeit des Betons im Bereich der Fugen zwischen den Schalen nicht beeinträchtigt werden.

(5) Sofern Anforderungen hinsichtlich der Klassifizierung der Flachstürze in Feuerwiderstandsklassen nach DIN 4102-2 gestellt werden, sind die Anforderungen an die Betondeckung nach Abschnitt 3.1.5 dieses Bescheides zu beachten.

2.2 Lagerung, Transport und Kennzeichnung

2.2.1 Lagerung und Transport

Die vorgefertigten Zuggurte sind so zu lagern und zu transportieren, dass Beschädigungen, insbesondere der Kanten und Auflagerflächen vermieden werden.

2.2.2 Kennzeichnung

(1) Jede Liefereinheit der Zuggurte muss auf der Verpackung oder einem mindestens A4 großen Beipackzettel oder auf dem Lieferschein vom Hersteller mit dem Übereinstimmungszeichen (Ü-Zeichen) nach den Übereinstimmungszeichen-Verordnungen der Länder gekennzeichnet werden. Die Kennzeichnung darf nur erfolgen, wenn die Voraussetzungen nach Abschnitt 2.3 erfüllt sind.

(2) Die Kennzeichnung der Zuggurte muss darüber hinaus folgende Angaben enthalten:

- Typenbezeichnung
- Herstellerzeichen

(3) Außerdem ist jede Liefereinheit auf dem Lieferschein oder der Verpackung oder einem Beipackzettel mit folgenden Angaben zu versehen:

- Bezeichnung des Zulassungsgegenstandes
- Zulassungsnummer: Z-17.1-981
- Hersteller und Herstellwerk
- Maße
- Typenbezeichnung

(4) Die Typenbezeichnung muss die eindeutige Identifizierung der Stürze hinsichtlich Anzahl und Durchmesser der Bewehrung, Mindestbetondeckung, Betonfestigkeitsklasse und Druckfestigkeitsklasse des Zuggurtes ermöglichen.

2.3 Übereinstimmungsbestätigung

2.3.1 Allgemeines

(1) Die Bestätigung der Übereinstimmung der Zuggurte mit den Bestimmungen der von dem Bescheid erfassten allgemeinen bauaufsichtlichen Zulassung muss für jedes Herstellwerk mit einer Übereinstimmungserklärung des Herstellers auf der Grundlage einer werkseigenen Produktionskontrolle und eines Übereinstimmungszertifikates einer hierfür anerkannten Zertifizierungsstelle sowie einer regelmäßigen Fremdüberwachung durch eine anerkannte Überwachungsstelle nach Maßgabe der folgenden Bestimmungen erfolgen.

(2) Für die Erteilung des Übereinstimmungszertifikats und die Fremdüberwachung einschließlich der dabei durchzuführenden Produktprüfungen hat der Hersteller der Fertigteilstürze eine hierfür anerkannte Zertifizierungsstelle sowie eine hierfür anerkannte Überwachungsstelle einzuschalten.

(3) Die Übereinstimmungserklärung hat der Hersteller durch Kennzeichnung der Bauprodukte mit dem Übereinstimmungszeichen (Ü-Zeichen) unter Hinweis auf den Verwendungszweck abzugeben.

(4) Dem Deutschen Institut für Bautechnik ist von der Zertifizierungsstelle eine Kopie des von ihr erteilten Übereinstimmungszertifikats zur Kenntnis zu geben.

2.3.2 Werkseigene Produktionskontrolle

(1) In jedem Herstellwerk ist eine werkseigene Produktionskontrolle einzurichten und durchzuführen. Unter werkseigener Produktionskontrolle wird die vom Hersteller vorzunehmende kontinuierliche Überwachung der Produktion verstanden, mit der dieser sicherstellt, dass die von ihm hergestellten Bauprodukte den Bestimmungen der von diesem Bescheid erfassten allgemeinen bauaufsichtlichen Zulassung entsprechen.

(2) Die werkseigene Produktionskontrolle muss mindestens die Kontrolle der Ausgangsbaustoffe nach Tabelle 1, die Kontrolle der Herstellung der Zuggurte nach Tabelle 2 sowie die Kontrolle der fertigen Erzeugnisse nach Tabelle 3 einschließen.

Tabelle 1: Kontrolle der Ausgangsbaustoffe

Gegenstand	Art der Prüfung	Zweck	Mindesthäufigkeit
Betonstahl nach den Normen der Reihe DIN 488, nach allgemeiner bauaufsichtlicher Zulassung	Überprüfung des Lieferscheins	Nachweis der Zertifizierung	Jede Lieferung
	Überprüfung von Kennzeichen der Betonstahlsorte, Werkkennzeichen, Art, Durchmesser	Sicherstellung der vorgesehenen Betonstahlsorte und des vorgesehenen Durchmessers	Jede Lieferung
	Überprüfung der Lagerungsbedingung	Sicherstellen von übersichtlich getrennter, sauberer Lagerung, Vermeiden schädlicher Verunreinigungen und stark angerosteter Stäbe	In angemessenen Zeitabständen
Beton ^a	Überprüfung des Lieferscheins	Nachweis der Zertifizierung	Jede Lieferung
Abstandhalter ^b	Überprüfung des Lieferscheins sowie Sichtprüfung der Form und Maße	Übereinstimmung mit den Werksunterlagen	Jede Lieferung

Fortsetzung Tabelle 1: Kontrolle der Ausgangsbaustoffe

Gegenstand	Art der Prüfung	Zweck	Mindesthäufigkeit
Trogförmige Formsteine (Sturzschalen) nach der Norm DIN EN 771-1 ^c	Überprüfung des Lieferscheins	Nachweis der Zertifizierung	Jede Lieferung
	Überprüfung der deklarierten Eigenschaften sowie der Maße und Lochung einschließlich Stegdicken	Sicherstellung der vorgesehenen Eigenschaften, einschließlich der Maße insbesondere derjenigen des auszubetonierenden Trogs	Jede Lieferung
<p>^a Sofern für die Fertigung der Flachstürze der Beton im Werk selbst hergestellt wird, gelten für dessen Herstellung DIN EN 206-1 sowie DIN EN 206-1/A1 und DIN EN 206-1/A2 in Verbindung mit DIN 1045-2.</p> <p>^b sofern gesonderte Abstandhalter für die Herstellung der Zuggurte erforderlich sind</p> <p>^c Für die Bestimmung der Druckfestigkeit der Formsteine in Steinlängsrichtung gilt DIN EN 772-1 bei einer Konditionierung nach Abschnitt 7.3.2 der Norm. Falls die Prüfung bei einer anderen Konditionierung erfolgte, ist der deklarierte Wert der Längsdruckfestigkeit auf den Prüfwert bei einer lufttrockenen Prüfung nach DIN EN 772-1, Anhang A, umzurechnen. Sofern für die Herstellung der Flachstürze Formsteine aus eigener Fertigung verwendet werden, gelten für deren Herstellung die Festlegungen von DIN EN 771-1 mit vorstehender Ergänzung.</p>			

Tabelle 2: Kontrolle der Herstellung der Zuggurte

Gegenstand	Art der Prüfung	Zweck	Mindesthäufigkeit
Bewehrung	Überprüfung der Maßhaltigkeit	Übereinstimmung der Bewehrung (insbesondere der Betondeckung ^a und des Durchmessers) mit den Werksunterlagen	An jedem Arbeitstag bzw. bei jedem Produktionswechsel
Abstandhalter ^b	Überprüfung der Anzahl	Übereinstimmung der Anzahl und des Abstands von Abstandhaltern	Stichprobenartig verteilt über den Fertigungstag
Temperatur	Überprüfung der Außentemperatur und der Temperatur im Fertigungs- und Erhärtungsraum	Einhalten der Temperaturen nach DIN 1045-3	An jedem Arbeitstag
Zuggurte	Überprüfung der Nachbehandlung	Einhalten der festgelegten Nachbehandlungsmaßnahme und -dauer	
	Überprüfung der Maße und der Maßhaltigkeit	Einhalten der Maße	Stichprobenartig, verteilt über die Fertigungswoche
Wärmebehandlung	Überprüfung der Funktionen	Einhalten des Temperaturverlaufes	An jedem Arbeitstag
<p>^a Sofern die Betondeckung durch andere Maßnahmen, wie etwa bei Verwendung nachweislich in Form und Anzahl geeigneter Abstandhalter oder maschinell gesteuertem Einbau der Bewehrung, sichergestellt ist, kann die explizite Überprüfung der Betondeckung entfallen.</p> <p>^b gilt sinngemäß bei maschinell gesteuertem Einbau der Bewehrung</p>			

Tabelle 3: Kontrolle der fertigen Erzeugnisse (Zuggurte)

Gegenstand	Art der Prüfung	Zweck	Mindesthäufigkeit
Zuggurte	Sichtprüfung auf Beschädigungen	Feststellen der Unversehrtheit	Stichprobenartig, verteilt über den Fertigungstag
	Überprüfung der Kennzeichnung bzw. Lieferscheine	Erfüllung der Kennzeichnungspflicht	Stichprobenartig, verteilt über den Fertigungstag

(3) Die Ergebnisse der werkseigenen Produktionskontrolle sind aufzuzeichnen und auszuwerten. Die Aufzeichnungen müssen mindestens folgende Angaben enthalten:

- Bezeichnung des Bauprodukts bzw. des Ausgangsmaterials und der Bestandteile
- Art der Kontrolle oder Prüfung
- Datum der Herstellung und der Prüfung des Bauprodukts bzw. des Ausgangsmaterials oder der Bestandteile
- Ergebnis der Kontrollen und Prüfungen und, soweit zutreffend, Vergleich mit den Anforderungen
- Unterschrift des für die werkseigene Produktionskontrolle Verantwortlichen.

(4) Die Aufzeichnungen sind mindestens fünf Jahre aufzubewahren und der für die Fremdüberwachung eingeschalteten Überwachungsstelle vorzulegen. Sie sind dem Deutschen Institut für Bautechnik und der zuständigen obersten Bauaufsichtsbehörde auf Verlangen vorzulegen.

(5) Bei ungenügendem Prüfergebnis sind vom Hersteller unverzüglich die erforderlichen Maßnahmen zur Abstellung des Mangels zu treffen. Bauprodukte, die den Anforderungen nicht entsprechen, sind so zu handhaben, dass Verwechslungen mit übereinstimmenden ausgeschlossen werden. Nach Abstellung des Mangels ist - soweit technisch möglich und zum Nachweis der Mängelbeseitigung erforderlich - die betreffende Prüfung unverzüglich zu wiederholen.

2.3.3 Fremdüberwachung

(1) In jedem Herstellwerk der Zuggurte sind das Werk und die werkseigene Produktionskontrolle durch eine Fremdüberwachung regelmäßig zu überprüfen, mindestens jedoch zweimal jährlich.

(2) Im Rahmen der Fremdüberwachung ist eine Erstprüfung des Bauprodukts der in den Abschnitten 2.1 und 2.2 dieser allgemeinen bauaufsichtlichen Zulassung gestellten Anforderungen durchzuführen. Die Probenahme und Prüfungen obliegen jeweils der anerkannten Stelle.

(3) Die Aufgaben der anerkannten Stellen bei der Überwachung der Herstellung und der werkseigenen Produktionskontrolle ergeben sich im Allgemeinen aus DIN 18200 und, sofern für die Fertigung der Zuggurte der Beton im Werk selbst hergestellt wird, im Besonderen aus DIN EN 206-1 sowie DIN EN 206-1/A1 und DIN EN 206-1/A2 in Verbindung mit DIN 1045-2.

(4) Die Ergebnisse der Zertifizierung und Fremdüberwachung sind mindestens fünf Jahre aufzubewahren. Sie sind von der Zertifizierungsstelle bzw. der Überwachungsstelle dem Deutschen Institut für Bautechnik und der zuständigen obersten Bauaufsichtsbehörde auf Verlangen vorzulegen.

3 Bestimmungen für Planung, Bemessung und Ausführung

3.1 Planung und Bemessung

3.1.1 Allgemeines

(1) Es sind die in Abschnitt 1 dieses Bescheides festgelegten Anwendungsbedingungen einzuhalten. Zur Sicherstellung, dass die nichttragenden Stürze keine weiteren Lasten als aus ihrer Übermauerung nach Abschnitt 3.1.2 aufnehmen müssen, sind geeignete konstruktive Maßnahmen zwischen der Übermauerung und den darüber liegenden Bauteilen vorzusehen.

(2) Die Auflagertiefe muss mindestens 115 mm betragen.

3.1.2 Anforderungen an die Druckzone

(1) Die Druckzone aus Ziegelmauerwerk ist als Einsteinmauerwerk im Verband nach DIN EN 1996-1-1 in Verbindung mit DIN EN 1996-1-1/NA und DIN EN 1996-2 in Verbindung mit DIN EN 1996-2/NA herzustellen. Auf eine Vermörtelung der Stoßfugen der Übermauerung darf nur unter den nachstehenden Bedingungen verzichtet werden:

- Flachstürze aus Zuggurten mit 71 mm oder 113 mm Höhe und einer mindestens 250 mm hohen und mindestens zweilagigen Übermauerung mit Mauerziegeln der Rohdichtenklassen $\leq 1,40$,
- Flachstürze aus 113 mm hohen Zuggurten mit Wärmedämmung nach Abschnitt 2.1.2 und Anlage 1 und einer mindestens 125 mm hohen, einlagigen Übermauerung mit Mauerziegeln der Rohdichtenklassen $\leq 0,90$ und
- Flachstürze aus 113 mm hohen Zuggurten mit bauseits angeordneter Wärmedämmung nach Abschnitt 2.1.2 und Anlage 2 bzw. Anlage 3 und einer mindestens 125 mm hohen, einlagigen Übermauerung mit Mauerziegeln der Rohdichtenklassen $\leq 0,90$.

(2) Die Höhe der Übermauerung darf 1000 mm nicht überschreiten. Die Steine sind knirsch aneinander zu setzen.

(3) Für die Druckzone aus Ziegelmauerwerk müssen die Mauerziegel mindestens der Druckfestigkeitsklasse 6 entsprechen (hinsichtlich der zulässigen Rohdichteklassen siehe Punkt (1)). Es dürfen die folgenden Steine verwendet werden:

- Voll- oder Hochlochziegel mit Lochung A oder Lochung B nach DIN 105-100 bzw. DIN EN 771-1 in Verbindung mit DIN 20000-401, Tabelle A.1 und
- Hochlochziegel oder Planhochlochziegel mit einer allgemeinen bauaufsichtlichen Zulassung und/oder allgemeinen Bauartgenehmigung, sofern deren Verwendung für Druckzonen nach diesem Bescheid nicht ausdrücklich ausgeschlossen ist.

(4) Als Mörtel für die Lagerfugen dürfen verwendet werden:

- Normalmauermörtel nach DIN V 18580 mindestens der Mörtelgruppe IIa oder Normalmauermörtel nach DIN EN 998-2 mit den in DIN V 20000-412, Tabelle 1, geforderten Mörtel Eigenschaften mindestens für die Mörtelgruppe IIa,
- Leichtmauermörtel nach DIN V 18580 der Gruppe LM 21 oder LM 36 oder Leichtmauermörtel nach DIN EN 998-2 mit den in DIN V 20000-412, Tabelle 2, geforderten Mörtel Eigenschaften für Leichtmauermörtel der Gruppe LM 21 bzw. LM 36 und
- bei Übermauerung mit Planhochlochziegeln mit einer allgemeinen bauaufsichtlichen Zulassung und/oder allgemeinen Bauartgenehmigung der in der betreffenden Zulassung bzw. Bauartgenehmigung geregelte Dünnbettmörtel für die Lagerfugen, wobei jedoch die erste Mörtelschicht oberhalb des Zuggurtes mit Normalmauermörtel mindestens der Mörtelgruppe IIa zu erstellen ist.

3.1.3 Nachweis der Auflagerpressung

(1) Sofern im Auflagerbereich nicht nur Lasten aus der Übermauerung der Zuggurte aufzunehmen sind, ist ein Nachweis der Auflagerpressung zu führen.

(2) Für den Nachweis ist als Wert der charakteristischen Druckfestigkeit der sich für die deklarierte Druckfestigkeitsklasse des Zuggurtes und der verwendeten Mörtelgruppe (Normalmauermörtel MG IIa bzw. MG III) nach DIN EN 1996-3/NA/A1, NDP zu Anhang D.1, Tabelle NA.D.1, ergebende Wert in Rechnung zu stellen, sofern nicht für das Mauerwerk ein geringerer Wert maßgebend wird.

3.1.4 Witterungsschutz

Außenwände sind stets mit einem wirksamen und winddichten Witterungsschutz zu versehen, der vollflächig auf das Mauerwerk aufzubringen ist. Die Schutzmaßnahmen gegen Feuchtebeanspruchung (z. B. Witterungsschutz bei Außenwänden mit Putz) sind so zu wählen, dass eine dauerhafte Überbrückung der Fugenbereiche (Stoß- und Lagerfugen) gegeben ist.

3.1.5 Feuerwiderstandsfähigkeit

Die Verwendung von Flachstürzen nach diesem Bescheid, an die Anforderungen an die Feuerwiderstandsfähigkeit und diesbezüglich die bauaufsichtliche Anforderung¹ "feuerhemmend", "hochfeuerhemmend" oder "feuerbeständig" gestellt werden, ist für die Angaben in Tabelle 4 mit diesem Bescheid nachgewiesen, wobei die Wände und Pfeiler mindestens die gleiche Anforderung an die Feuerwiderstandsfähigkeit erfüllen müssen. Dabei gelten die (-)Werte für Stürze mit dreiseitigem Putz nach DIN 4102-4, Abschnitt 9.2.18.

Tabelle 4: Feuerwiderstandsklassen nach DIN 4102-2

Zeile	Konstruktionsmerkmale für die Zuggurte der Flachstürze	Mindest-			Mindestbreite <i>b</i> in mm Feuerwiderstandsklasse- Benennung ¹		
		Höhe Zuggurt <i>h</i> [mm]	Beton- deckung <i>c_{min}</i> [mm]	Schalen dicke <i>s_{min}</i> [mm]	F 30-A	F 60-A	F 90-A
1	Zuggurte mit schalenförmigen Mauerwerks-Formsteinen						
1.1	Mauerziegel Formsteine nach Abschnitt 2.1	71	15	15	(115) ²	(115) ²	(115) ²
		113	20	15	115	115	175 (115) ²

¹ Bei Flachstürzen mit Zuggurten mit Wärmedämmung nach Anlagen 1 bis 3 lautet die Benennung F 30-AB, F 60-AB bzw. F 90-AB, wenn die Wärmedämmung brennbar ist.
² Auf den Putz an der Sturzunterseite kann bei Anordnung von vermörtelten Stahlzargen oder Holzzargen verzichtet werden.

3.2 Ausführung

(1) Wird nur ein Zuggurt eingebaut, muss dessen Breite mindestens 115 mm betragen. Bei zwei oder mehr nebeneinander liegenden Zuggurten darf deren Breite auch 90 mm betragen. Die Fugenbreite zwischen zwei Zuggurten darf höchstens 15 mm betragen.

(2) Zuggurte mit Wärmedämmung nach Anlage 1 dürfen entsprechend ihrer Breite in 300 mm, 365 mm, 425 mm bzw. 490 mm dicken Wänden verwendet werden. Bei Wanddicken größer 365 mm dürfen Zuggurte mit Wärmedämmung zusammen mit mindestens 90 mm breiten Zuggurten ohne Wärmedämmung eingesetzt werden.

¹ Zuordnung der Feuerwiderstandsklassen zu den bauaufsichtlichen Anforderungen gemäß Bauregelliste A Teil 1, Anlage 0.1.1 (in der jeweils gültigen Ausgabe)

(3) Bei 113 mm hohen Zuggurten ohne Wärmedämmung, bei denen zusätzlich die Anforderungen an den Mindestbetonquerschnitt und die Lage der Bewehrung nach Anlage 2 bzw. Anlage 3 eingehalten sind, darf bauseits zwischen den Zuggurten eine Wärmedämmung entsprechend Anlage 2 bzw. Anlage 3 angeordnet werden.

(4) Hinsichtlich der Anforderungen an die Übermauerung siehe Abschnitt 3.1.2 dieses Bescheides.

(5) Die Montagestützweite der Zuggurte beim Einbau darf höchstens 1,13 m betragen.

(6) Die Montageunterstützung darf erst entfernt werden, wenn die Druckzone eine ausreichende Festigkeit erreicht hat. Im Allgemeinen genügen 7 Tage. Zur Sicherstellung, dass die nichttragenden Stürze keine weiteren Lasten als aus ihrer Übermauerung aufnehmen müssen, sind geeignete konstruktive Maßnahmen auch für den Bauzustand vorzusehen (siehe auch Abschnitt 3.1.1).

(7) Die Zuggurte sind am Auflager in ein Mörtelbett aus Normalmauermörtel nach Abschnitt 3.1.2 oder, wenn die ausgleichenden Toleranzen dies zulassen, in Dünnbettmörtel nach DIN EN 998-2 in Verbindung mit DIN V 20000-412 bzw. DIN V 18580 zu verlegen.

(8) Beschädigte Zuggurte dürfen nicht verwendet werden.

(9) Für die Ausführung der Druckzone gilt Abschnitt 3.1.2 dieses Bescheides. Die Steine müssen in den Stoßflächen knirsch gestoßen werden.

(10) Die Oberseite der Zuggurte ist vor dem Aufmauern sorgfältig von Schmutz zu reinigen und anzunässen.

4 Normenverzeichnis

DIN V 105-1:2002-06	Mauerziegel – Teil 1: Vollziegel und Hochlochziegel der Rohdichteklasse $\leq 1,0$
DIN 105-100:2012-01	Mauerziegel – Teil 100: Mauerziegel mit besonderen Eigenschaften
DIN EN 197-1:2011-11	Zement – Teil 1: Zusammensetzung, Anforderungen und Konformitätskriterien von Normalzement
DIN EN 206-1:2001-07	Beton – Teil 1: Festlegung, Eigenschaften, Herstellung und Konformität
DIN EN 206-1/A1:2004-10	Beton – Teil 1: Festlegung, Eigenschaften, Herstellung und Konformität; Änderung A1
DIN EN 206-1/A2:2005-09	Beton – Teil 1: Festlegung, Eigenschaften, Herstellung und Konformität; Änderung A2
DIN 488-1:2009-08	Betonstahl – Teil 1: Stahlsorten, Eigenschaften, Kennzeichnung
DIN EN 771-1:2015-11	Festlegungen für Mauersteine – Teil 1: Mauerziegel
DIN EN 772-1:2016-05	Prüfverfahren für Mauersteine – Teil 1: Bestimmung der Druckfestigkeit
DIN EN 998-2:2017-02	Festlegungen für Mörtel im Mauerwerksbau – Teil 2: Mauermörtel
DIN 1045-2:2008-08	Tragwerke aus Beton, Stahlbeton und Spannbeton – Teil 2: Beton – Festlegung, Eigenschaften, Herstellung und Konformität
DIN 1045-03:2012-03	Tragwerke aus Beton, Stahlbeton und Spannbeton – Teil 3: Bauausführung
DIN EN 1992-1-1:2011-01	Eurocode 2: Bemessung und Konstruktion von Stahlbeton- und Spannbetontragwerken – Teil 1-1: Allgemeine Bemessungsregeln und Regeln für den Hochbau
DIN EN 1992-1-1/NA:2013-04	Nationaler Anhang – National festgelegte Parameter – Eurocode 2: Bemessung und Konstruktion von Stahlbeton- und Spannbetontragwerken – Teil 1-1: Allgemeine Bemessungsregeln und Regeln für den Hochbau

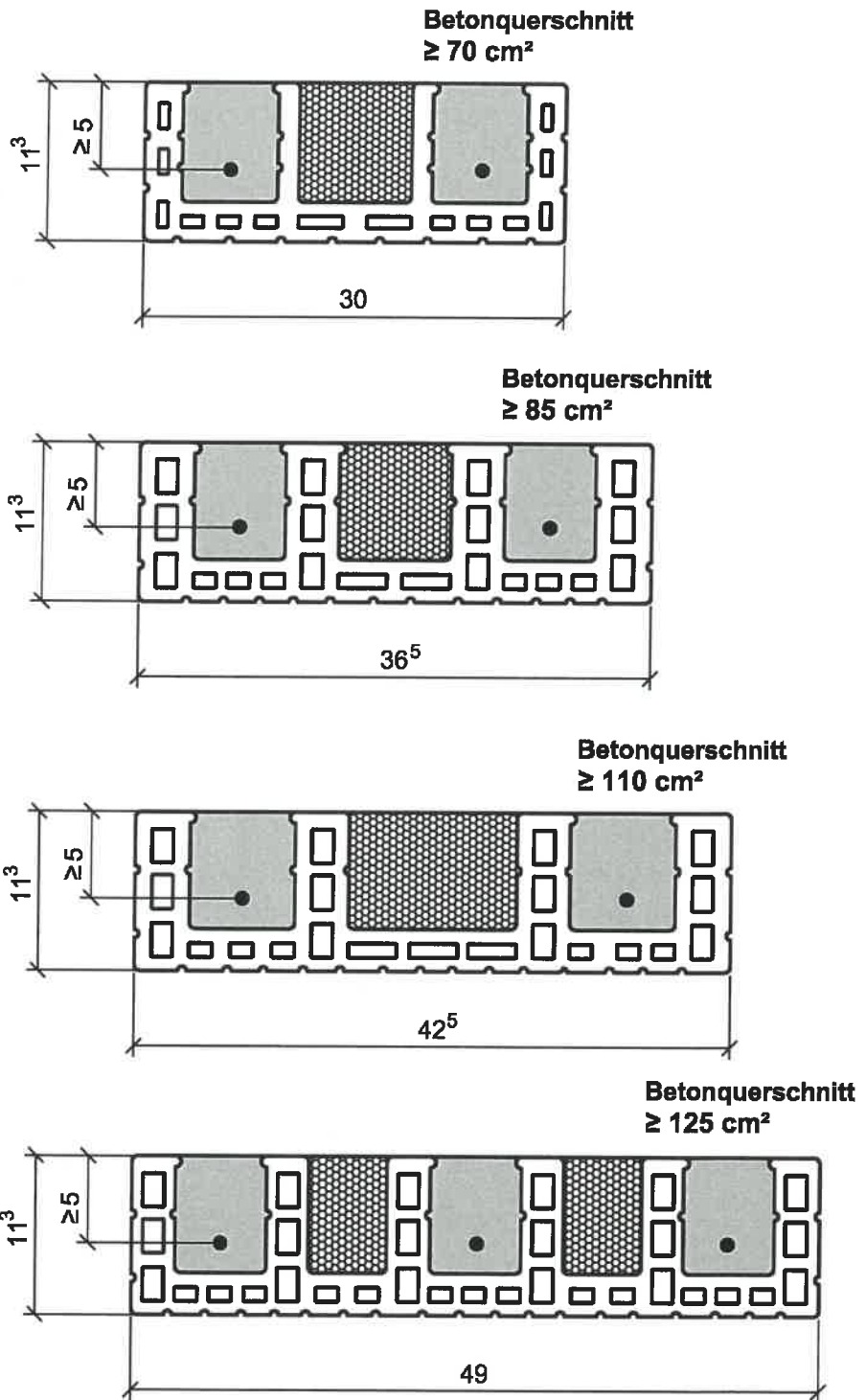
Allgemeine bauaufsichtliche Zulassung/
Allgemeine Bauartgenehmigung
Nr. Z-17.1-981

Seite 13 von 13 | 28. Januar 2019

DIN EN 1992-1-1/NA:2013-04	Nationaler Anhang – National festgelegte Parameter – Eurocode 2: Bemessung und Konstruktion von Stahlbeton- und Spannbetontragwerken – Teil 1-1: Allgemeine Bemessungsregeln und Regeln für den Hochbau
DIN EN 1996-1-1:2010-12	Eurocode 6: Bemessung und Konstruktion von Mauerwerksbauten – Teil 1-1: Allgemeine Regeln für bewehrtes und unbewehrtes Mauerwerk
DIN EN 1996-1-1/NA:2012-05	Nationaler Anhang – National festgelegte Parameter – Eurocode 6: Bemessung und Konstruktion von Mauerwerksbauten – Teil 1-1: Allgemeine Regeln für bewehrtes und unbewehrtes Mauerwerk
DIN EN 1996-2:2010-12	Eurocode 6: Bemessung und Konstruktion von Mauerwerksbauten – Teil 2: Planung, Auswahl der Baustoffe und Ausführung von Mauerwerk
DIN EN 1996-2/NA:2012-01	Nationaler Anhang – National festgelegte Parameter – Eurocode 6: Bemessung und Konstruktion von Mauerwerksbauten – Teil 2: Planung, Auswahl der Baustoffe und Ausführung von Mauerwerk
DIN EN 1996-3/NA:2012-01	Nationaler Anhang – National festgelegte Parameter – Eurocode 6: Bemessung und Konstruktion von Mauerwerksbauten – Teil 3: Vereinfachte Berechnungsmethoden für unbewehrte Mauerwerksbauten
DIN 4102-2:1977-09	Brandverhalten von Baustoffen und Bauteilen; Bauteile, Begriffe, Anforderungen und Prüfungen
DIN 4102-4:2016-05	Brandverhalten von Baustoffen und Bauteilen; Zusammenstellung und Anwendung klassifizierter Baustoffe, Bauteile und Sonderbauteile
DIN EN 13162:2015-04	Wärmedämmstoffe für Gebäude – Werkmäßig hergestellte Produkte aus Mineralwolle (MW) – Spezifikation
DIN EN 13163:2016-08	Wärmedämmstoffe für Gebäude – Werkmäßig hergestellte Produkte aus expandiertem Polystyrol (EPS) – Spezifikation
DIN EN 13164:2015-04	Wärmedämmstoffe für Gebäude – Werkmäßig hergestellte Produkte aus extrudiertem Polystyrolschaum (XPS) – Spezifikation
DIN EN 13165:2016-09	Wärmedämmstoffe für Gebäude – Werkmäßig hergestellte Produkte aus Polyurethan-Hartschaum (PU) – Spezifikation
DIN EN 13166:2016-09	Wärmedämmstoffe für Gebäude – Werkmäßig hergestellte Produkte aus Phenolharzschaum (PF) – Spezifikation
DIN 18200:2000-05	Übereinstimmungsnachweis für Bauprodukte; Werkseigene Produktionskontrolle, Fremdüberwachung und Zertifizierung von Produkten
DIN V 18580:2007-03	Mauermörtel mit besonderen Eigenschaften
DIN 20000-401:2017-01	Anwendung von Bauprodukten in Bauwerken – Teil 401: Regeln für die Verwendung von Mauerziegeln nach DIN EN 771-1:2015-11
DIN V 20000-412:2004-03	Anwendung von Bauprodukten in Bauwerken – Teil 412: Regeln für die Verwendung von Mauermörtel

Bettina Hemme
Referatsleiterin

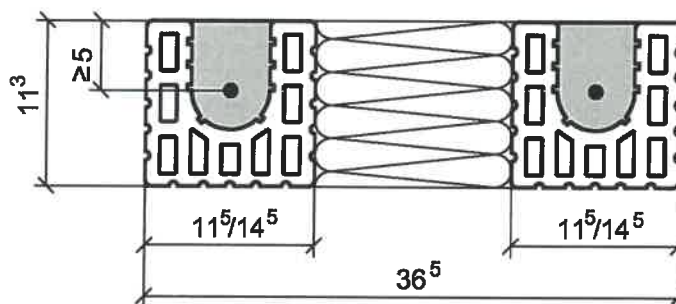
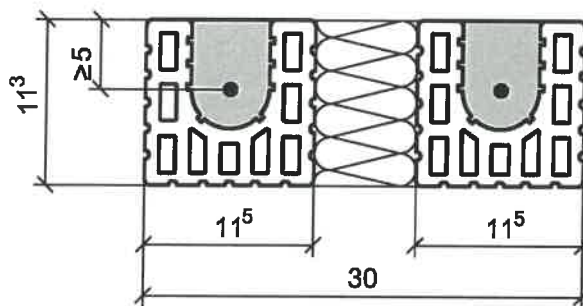




Nichttragende Flachstürze aus Zuggurt in Ziegel-Formsteinen mit oder ohne
 Wärmedämmung und Ziegelmauerwerk mit unvermörtelten Stoßfugen

Zuggurt mit Wärmedämmung

Anlage 1



Betonquerschnitte

Sturzbreite 11,5 ≥ 30cm²

Sturzbreite 14,5 ≥ 30cm²

Sturzbreite 17,5 ≥ 35cm²

Dämmstoff nach

DIN EN 13162

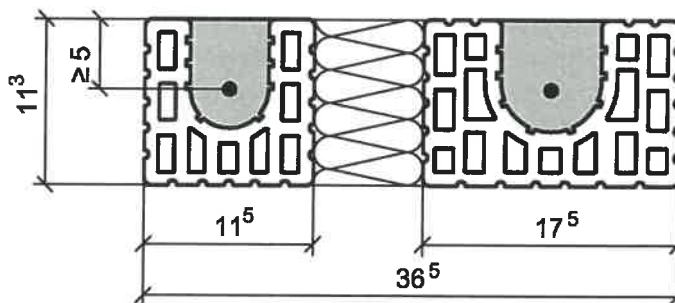
DIN EN 13163

DIN EN 13164

DIN EN 13165

oder DIN EN 13166

Baustoffklasse mindestens
 normalentflammbar

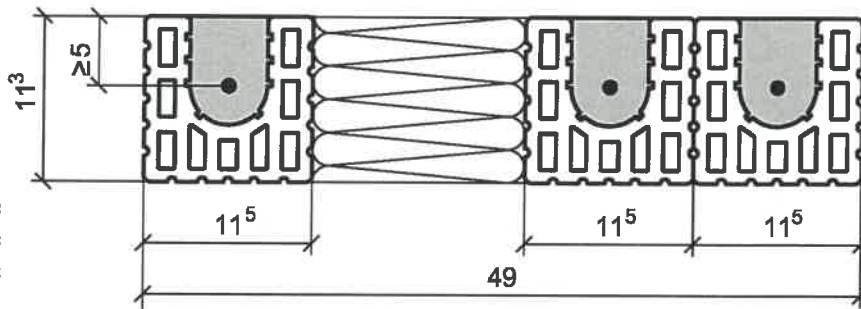
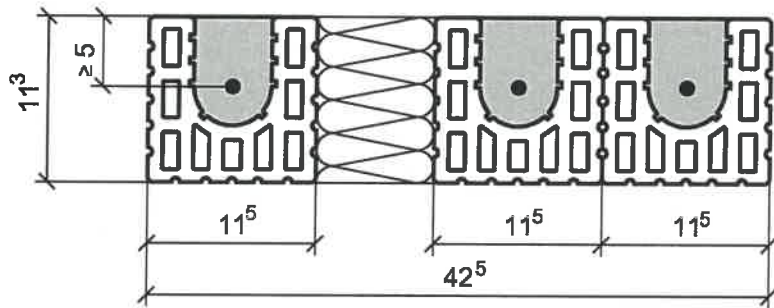
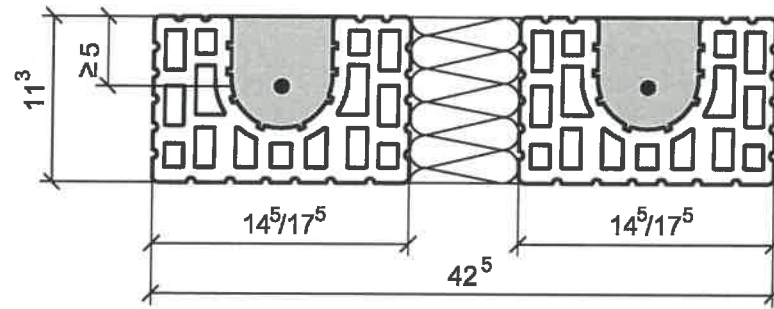


Maße in cm

Nichttragende Flachstürze aus Zuggurt in Ziegel-Formsteinen mit oder ohne
 Wärmedämmung und Ziegelmauerwerk mit unvermörtelten Stoßfugen

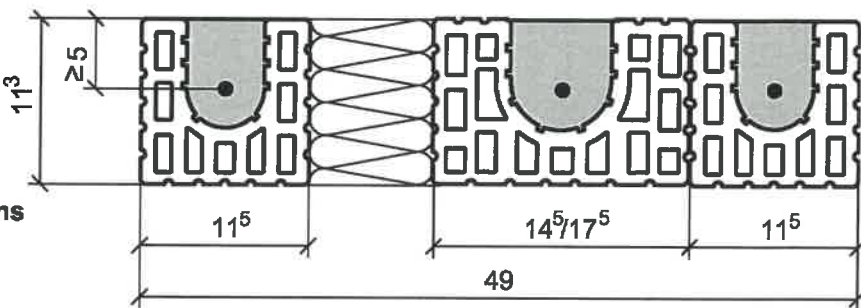
Zuggurt mit bauseitiger Wärmedämmung

Anlage 2



Betonquerschnitte
 Sturzbreite 11,5 ≥ 30cm²
 Sturzbreite 14,5 ≥ 30cm²
 Sturzbreite 17,5 ≥ 35cm²

Dämmstoff nach
 DIN EN 13162
 DIN EN 13163
 DIN EN 13164
 DIN EN 13165
 oder DIN EN 13166
 Baustoffklasse mindestens
 normalentflammbar



Maße in cm

Nichttragende Flachstürze aus Zuggurt in Ziegel-Formsteinen mit oder ohne
 Wärmedämmung und Ziegelmauerwerk mit unvermörtelten Stoßfugen

Zuggurt mit bauseitiger Wärmedämmung

Anlage 3